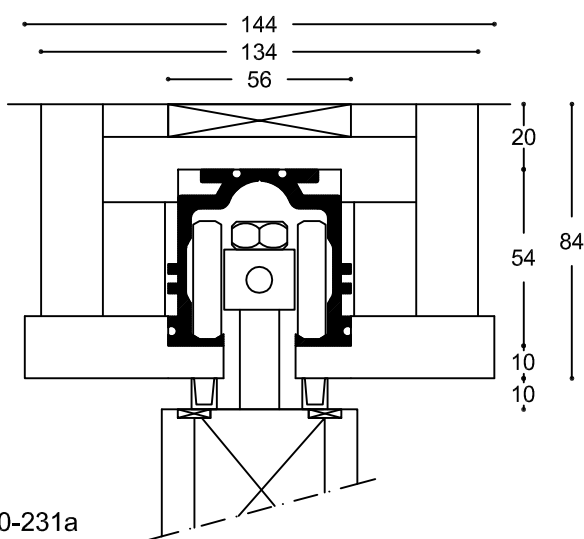


Upphängning - EI30/60 - Typ 84-134



Beskrivning

EI30:
Brandtestad enl. DS 1051.1
Elementkanter utan alu-profil

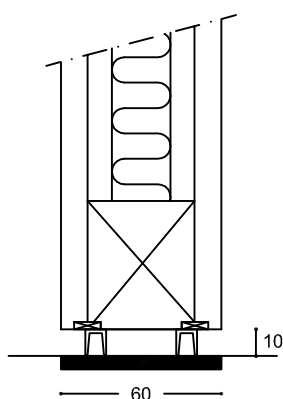
EI60:
Brandtestad enl. SIS 02 48 20 udg.2/ISO 834
Elementkanter med alu-profil

Generellt:
tillverkas taggående
Kan leveras med sista element som gångdörr
inkl låskista ASSA 565 och trycke

Leveras exkl. plattstål för nedfällning i ev.
brännbar golvbeläggning.

Golvdetalj - EI30/60 - Centrumhängd

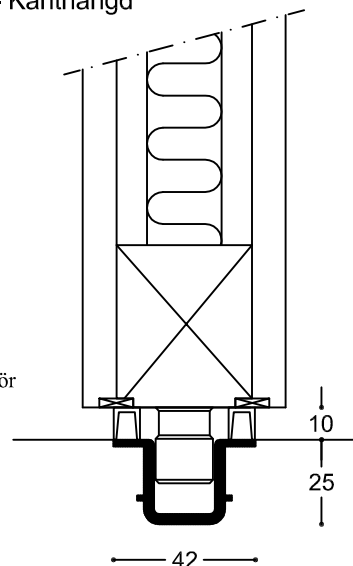
Golvet får max
avvika ± 1 mm
från den raka
linjen för optimal
funktion
och ljudisolering.



120-231b

Golvdetalj - EI30/60 - Kanthängd

Golvet får max
avvika ± 1 mm
från den raka linjen för
optimal funktion
och ljudisolering.



120-231c

120-231

Typ Upphängning - EI30/60 - Typ 84-134
Golvdetalj - EI30/60 - Centrumhängd
Golvdetalj - EI30/60 - Kanthängd

Skala: 1:2
Mått i mm
Datum: 03.04.12
Rev.nr.: B

SWG
Scandinavian Wall Group AB
Trastvägen 2
89051 Långviksmon
Telefon 0662-30265
Telefax 0662-30336

e-mail: info@swg.nu
homepage: www.swg.nu