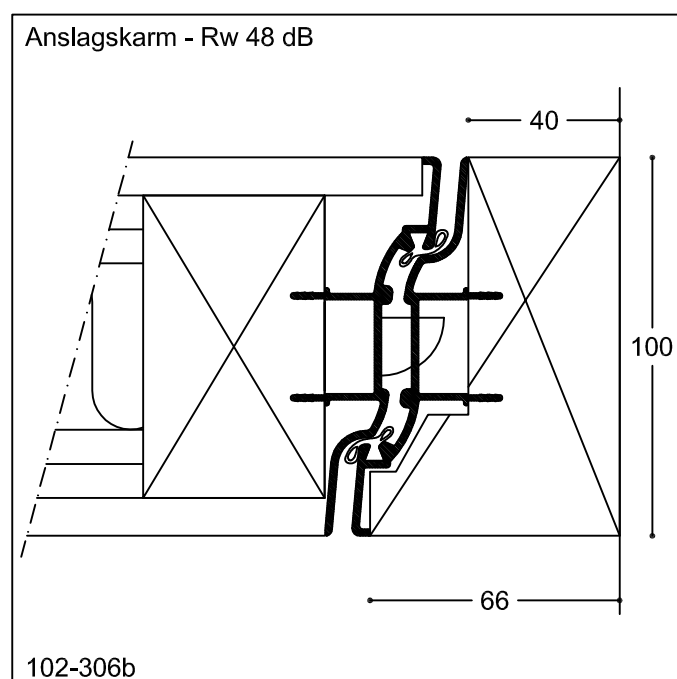
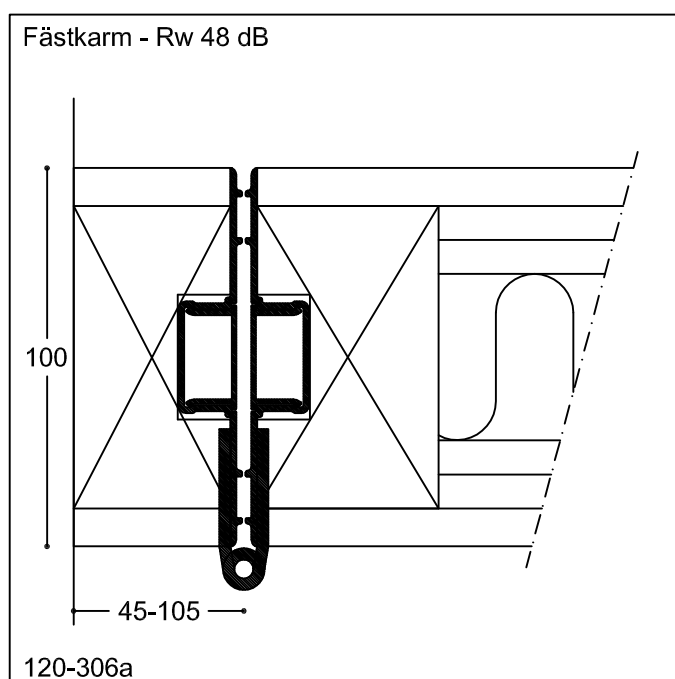


Vikvägg SWG 120



120-306

Typ Fästkarm - Rw 48 dB
Anslagskarm - Rw 48 dB

Skala 1:2
Mått i mm
datum 03.04.12
Rev.nr.: A

SWG
Scandinavian Wall Group AB
Trastvägen 2
89051 Långviksmon
Telefon 0662-30265
Telefax 0662-30336

e-mail: info@swg.nu
homepage: www.swg.nu