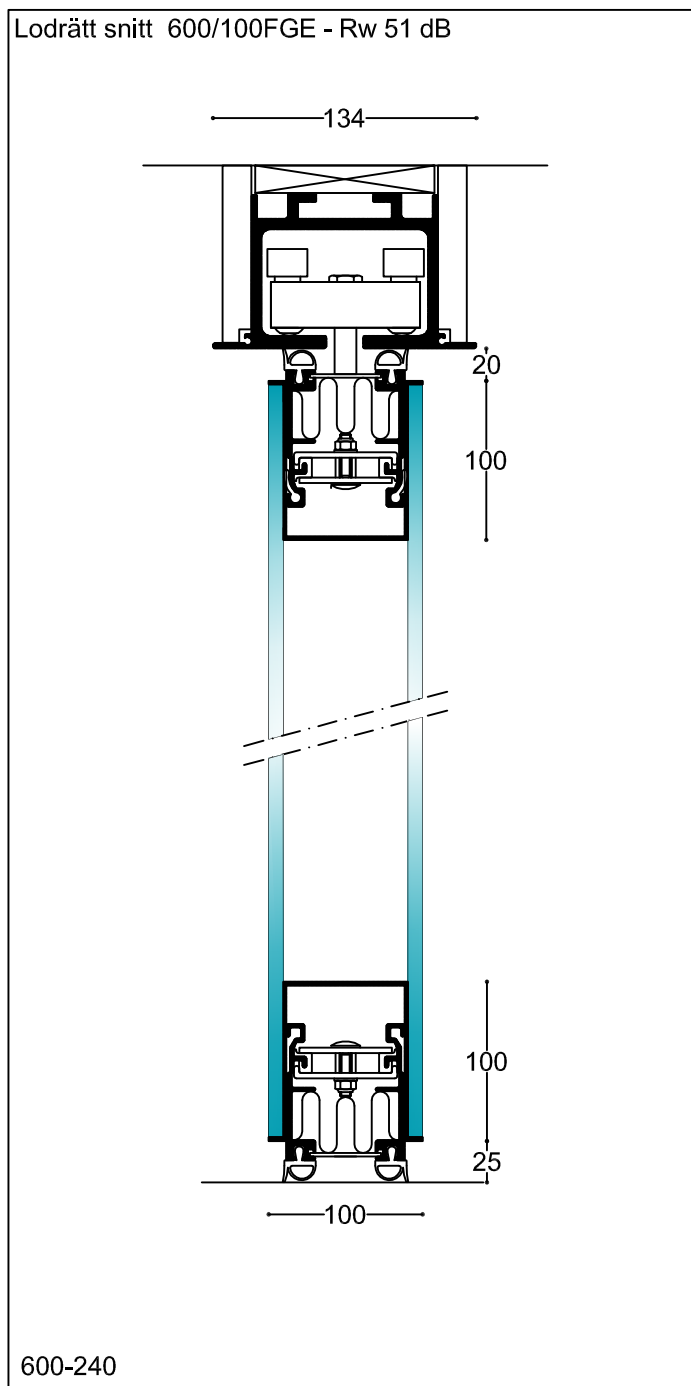


# Blockvägg SWG 600 FGE



## 600-240

Typ Lodrätt snitt 600/100FGE - Rw 51 dB

Skala 1:5  
Mått i mm  
Datum 05.04.12  
Rev.nr.:

**SWG**  
Scandinavian Wall Group AB  
Trastvägen 2  
89051 Långviksmon  
Telefon 0662-30265  
Telefax 0662-30336

e-mail: [info@swg.nu](mailto:info@swg.nu)  
homepage: [www.swg.nu](http://www.swg.nu)