

### Utrymmeskrav - parkeringsposition

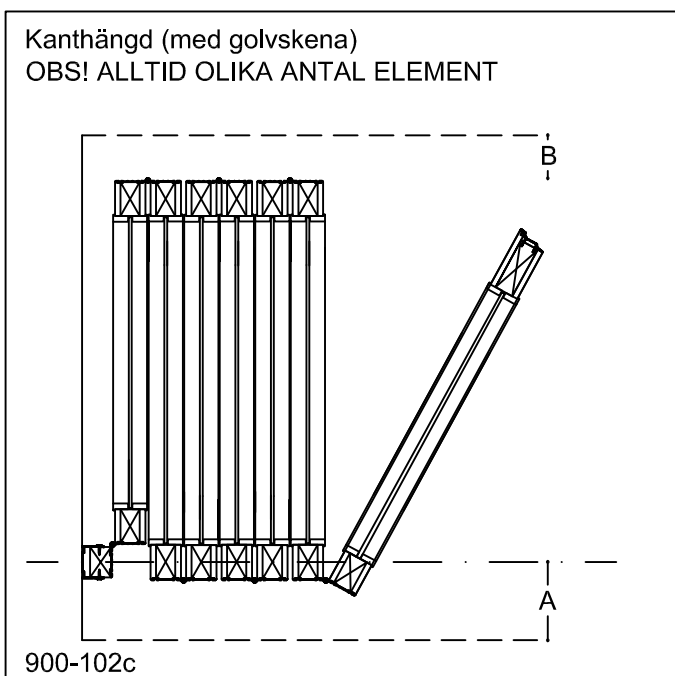
Min. avstånd till fast vägg.

	A	B	C	D
65 mm elementjocklek	155	95	95	95

### Beräkning av parkeringsplatser

900	antal elem. x 75 mm (+65-90 mm)
-----	---------------------------------

900-102b



### Elementmått

	Min. bredd	Max. bredd	Max. höjd
kanthängt element	300	700	2700 *
centrumhängt element	300	800	2700 *
dörrelement	300	800	2700 *

Levereras som standard med 6,38 mm  
laminerat glas

- Även två glasfönster med inbyggda persienner

\* höjd > 2500 mm

900-102d

## 900-102

Typ Centrumhängd  
Typöversikt  
Kanthängd med golvskena  
Utrymmeskrav - parkeringsposition

Skala  
Mått i mm  
Datum 10.04.12  
Rev.nr.:

**SWG**  
Scandinavian Wall Group AB  
Trastvägen 2  
89051 Långviksmon  
Telefon 0662-30265  
Telefax 0662-30336

e-mail: info@swg.nu  
homepage: www.swg.nu